

VENEZIANAS INDUSTRIAIS

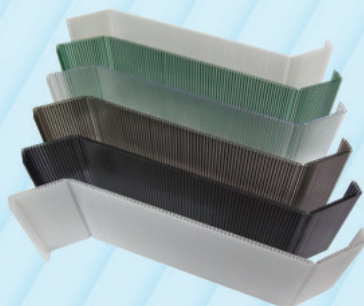
Maior luminosidade e aeração interna
com a tecnologia do policarbonato



As aletas de venezianas em policarbonato representam um sistema econômico para proporcionar ventilação constante, combinada com iluminação natural em aplicações de fechamentos verticais.

O sistema consiste em módulos de até 1,10 m de largura, distribuídas ao longo da altura dos montantes metálicos em U. As aletas possuem vincos de dobra extrudado, facilitando a sua adequação em qualquer montante.

Possuem proteção UV em ambas as faces. Graças ao baixo peso das aletas e dos perfis montantes, esse sistema torna-se uma econômica solução quando se deseja aproveitamento da luz natural e aeração simultaneamente, aliada às conhecidas características do policarbonato.



Incorporando todas as características e vantagens do policarbonato, a Replaex lança as aletas para Venezianas Industriais, que oferecem inúmeras vantagens comparativas sobre outros materiais.

VANTAGENS

- Melhor arejamento e maior luminosidade interior;
- Permite a ventilação e troca de calor;
- Aletas disponíveis nas espessuras de 3,0 mm (Vision Line) e 5,0 mm (Classic Line);
- Adequação em qualquer largura de montante;
- Longa durabilidade, assegurada pelo tratamento anti-UV em ambas as faces que evita o amarelamento;
- Alta resistência mecânica. Virtualmente inquebráveis;
- Elevada transmissão luminosa, reduzindo os custos de energia;
- São leves e auto extingüíveis;
- Facilidade e rapidez na instalação;
- Estado da arte na técnica da extrusão, que permite sensível redução (até menos 7° C) da temperatura do ambiente interno, nas aletas Full-Reflective;



VENEZIANAS INDUSTRIAIS

PRODUTO
BRASILEIRO

INFORMAÇÕES TÉCNICAS

Aletas fixas de veneziana para ventilação e iluminação natural fabricadas em policarbonato.

ALETA VISION LINE

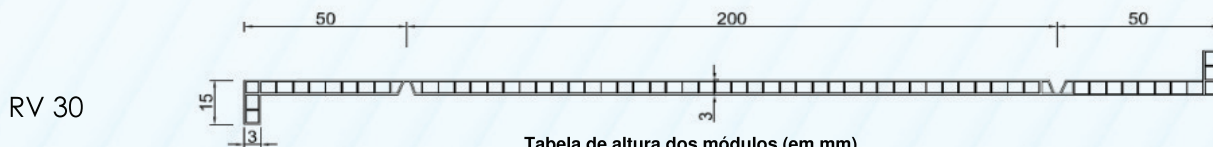


Tabela de altura dos módulos (em mm)

REF.	Nº DE ALETAS x ALTURA																	
	2	3	4	5	6	7	8	9	10	11	12	13	14	15	16	17	18	
100	504	731	958	1185	1412	1639	1866	2093	2320	2547	2774	3001	3228	3455	3682	3909	4136	

ALETA CLASSIC LINE

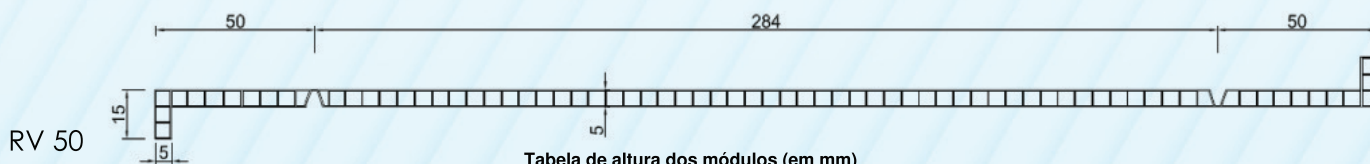
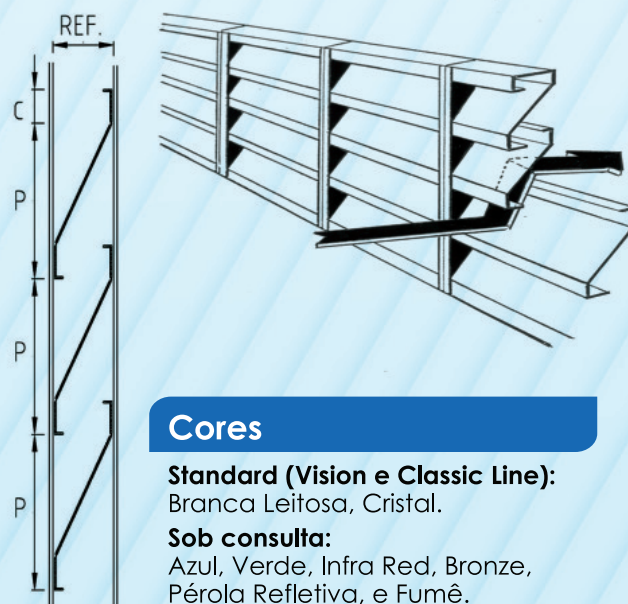


Tabela de altura dos módulos (em mm)

REF.	Nº DE ALETAS x ALTURA																	
	2	3	4	5	6	7	8	9	10	11	12	13	14	15	16	17	18	
100	682	998	1314	1630	1946	2262	2578	2894	3210	3526	3842	4158	4474	4790	5106	5422	5738	

Dados técnicos	RV30	RV50	Unidade
Espessura	3	5	mm
Altura	300	384	mm
Comprimento standard*	3300	3300	mm
Peso	0,35	0,35	aprox. kg/m
Up-value	ca. 4,00	ca. 4,00	W/m ² K
Módulo E	2200	2200	N/mm ²
Coefficiente de dilatação	0,065	0,065	mm/m °C
Temperatura máxima de trabalho	130	130	°C
Temperatura constante máxima	115	115	°C
Transmissão luminosa Cristal	82	82	aprox. %
Branco leitosa	68	68	aprox. %
Aeração (ref. 100mm)	3500	3200	cm ³ /m ²
Largura máxima p/ produto	1100	1100	mm
P (ref. 100mm)	227	316	mm
C	50	50	mm
Transmissão UV	aprox. 0	aprox. 0	%
Comportamento ao fogo	B s2-d0	B s2-d0	DIN EN 13501



Cores

Standard (Vision e Classic Line):
Branca Leitosa, Cristal.

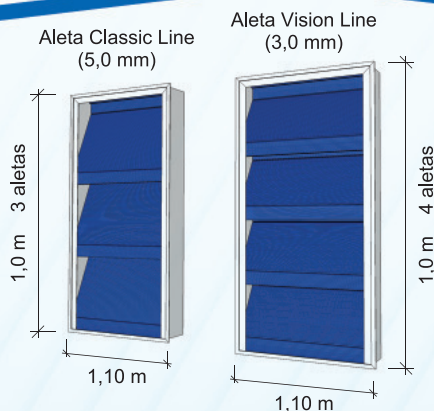
Sob consulta:
Azul, Verde, Infra Red, Bronze,
Pérola Refletiva, e Fumê.

* Outros comprimentos sob consulta.

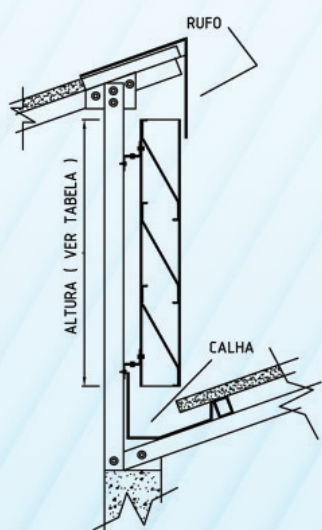


Comparativo do Aproveitamento das Aletas de 3mm e 5mm

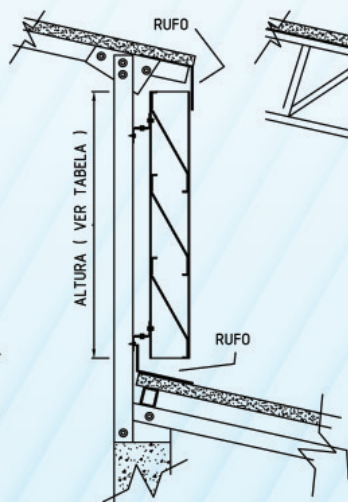
As novas aletas de 5 mm rendem 25% mais. Cada metro de altura você economiza uma aleta.



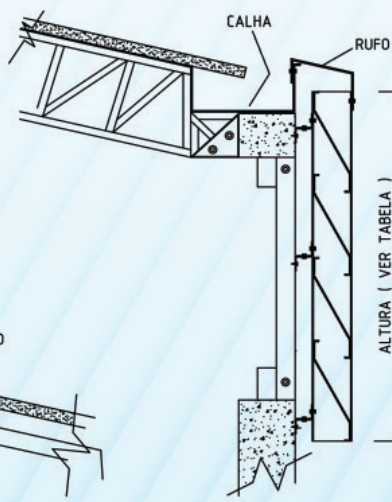
EXEMPLOS DE APLICAÇÕES



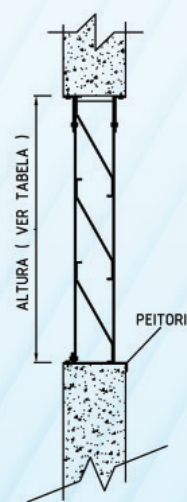
FECHAMENTO EM SHED



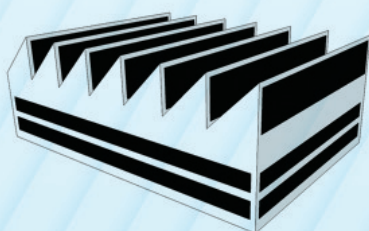
FECHAMENTO EM LANTERNIM



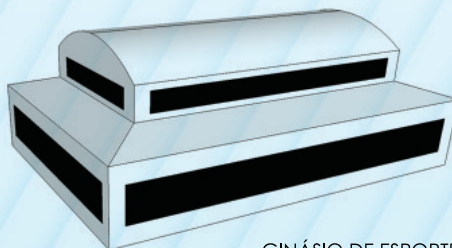
FECHAMENTO EM PLATIBANDA



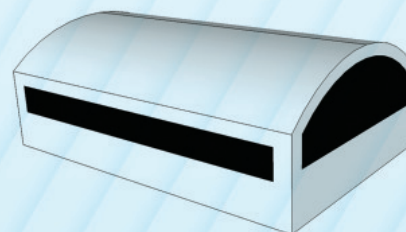
FECHAMENTO EM CAIXILHO



SHED



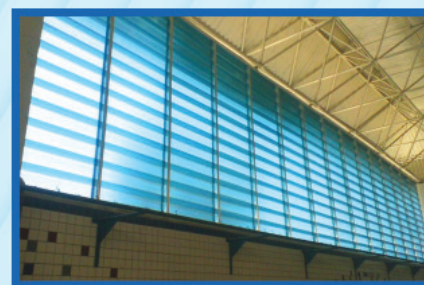
GINÁSIO DE ESPORTES / GALPÕES / PRÉ-MOLDADOS



HANGARES / AEROPORTOS / OITÕES

Áreas de aplicação

Escolas, ginásios de esportes, galpões, estufas, hangares, aeroportos, estacionamentos, depósitos de carros, oficinas, garagens, indústrias, espaços de agricultura (estábulo, montarias, etc.), centros de exposições e convenções, aplicações privadas e onde se deseja o aproveitamento da luz natural e ventilação.



Sistemas e chapas em policarbonato



AS LINHAS DE PRODUÇÃO

Chapas em policarbonato



Moderno sistema de coberturas



Sistemas para aplicações industriais



Chapas Refletivas



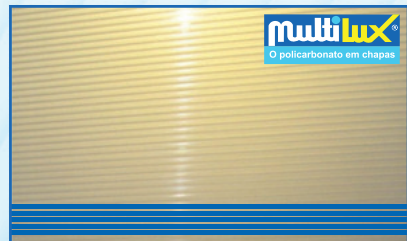
Veneziana



Fechamento/Divisória Wall 40



Chapas Heatbloc (Infrared)



Acessórios



Moderno sistema de coberturas

